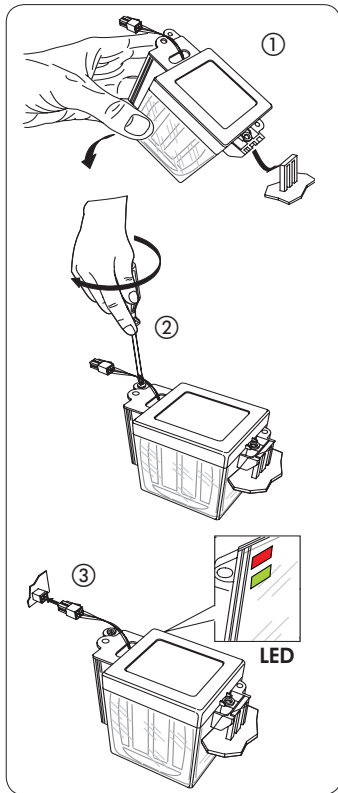
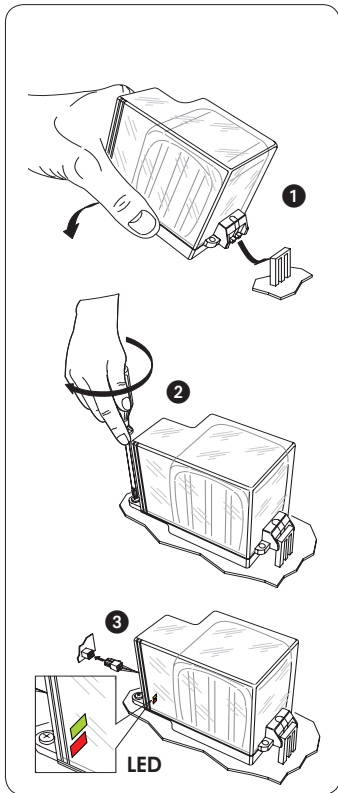


- Baterie NIMH 1800mAh ; 24V
- Podle typu pohonu zvolíme správný postup instalace (A;B) a postupujte podle příslušných pokynů.

A



B



Červená LED	
SVÍTÍ	Hlavní napájení připojeno
NESVÍTÍ	Hlavní napájení odpojeno

RED LED	
ON	MAINS POWER SUPPLY PRESENT
OFF	MAINS POWER SUPPLY ABSENT

LED ROUGE	
ALLUMÉE	PRÉSENCE DE COURANT
ÉTEINTE	ABSENCE DE COURANT

ROTE LED	
EIN	NETZVERSORGUNG VORHANDEN
AUS	NETZVERSORGUNG FEHLT

DIODO ROJO	
ENCENDIDO	ALIMENTACIÓN DE RED PRESENTE
APAGADO	ALIMENTACIÓN DE RED AUSENTE

RODE LED	
AAN	NETVOEDING AANWEZIG
UIT	GEEN NETVOEDING AANWEZIG

Zelená LED	
STÁLÉ SVĚTLO	BATERIE NABÍTÁ
BLIKÁNÍ	NABÍJENÍ
VYPNUTA	VYBITÁ BATERIE NEBO ODPOJENÁ

GREEN LED	
STEADY LIGHT	CHARGED BATTERY
FLASHING	BATTERY UNDER CHARGE
OFF	DISCHARGED BATTERY OR BATTERY KIT DISCONNECTED

LED VERTE	
ALLUMÉE FIXE	BATTERIE CHARGÉE
CLIGNOTANTE	BATTERIE EN CHARGE
ÉTEINTE	BATTERIE DÉCHARGÉE OU KIT BATTERIE DÉCONNECTÉ

GRÜNE LED	
FESTE LICHT	BATTERIE AUFGELADEN
BLINKEND	BATTERIE WIRD GELADEN
AUS	BATTERIE LEER ODER BATTERIESATZ AUSGESCHLOSSEN

DIODO VERDE	
ENCENDIDO FIJO	BATERÍA CARGADA
DESTELLANTE	BATERÍA EN CARGA
APAGADO	BATERÍA AGOTADA O KIT BATERÍA DESCONECTADO

GRÖNE LED	
BLIJFT BRANDEN	BATTERIJ OPGELADEN
KNIPPERT	BATTERIJ WORDT OPGELADEN
UIT	BATTERIJ LEEG OF BATTERIJKIT LOSGEKOPPELD

## CE DECLARATION OF CONFORMITY

**Manufacturer:** FAAC S.p.A.

**Address:** Via Benini, 1 - 40069 Zola Predosa BOLOGNA - ITALY

**Declares that:** Battery kit mod. XBAT 24

• conforms to the essential safety requirements of the following EEC directives:

73/23/EEC and subsequent amendment 93/68/EEC, 89/336/EEC and subsequent amendment 92/31/EEC and 93/68/EEC  
Additional information: This product underwent a test in a typical, uniform configuration (all products made by FAAC S.p.A.)

Bologna, 01 January 2007.

The Managing Director  
A. Bassi




FAAC S.p.A.  
Via Benini, 1  
40069 Zola Predosa (BO) - ITALIA  
Tel. 0039.051.61724 - Fax. 0039.051.758518  
www.faacgroup.com

