



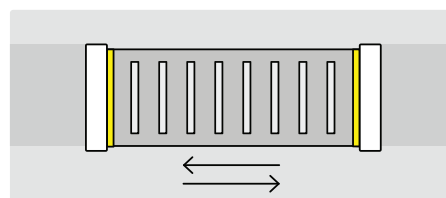
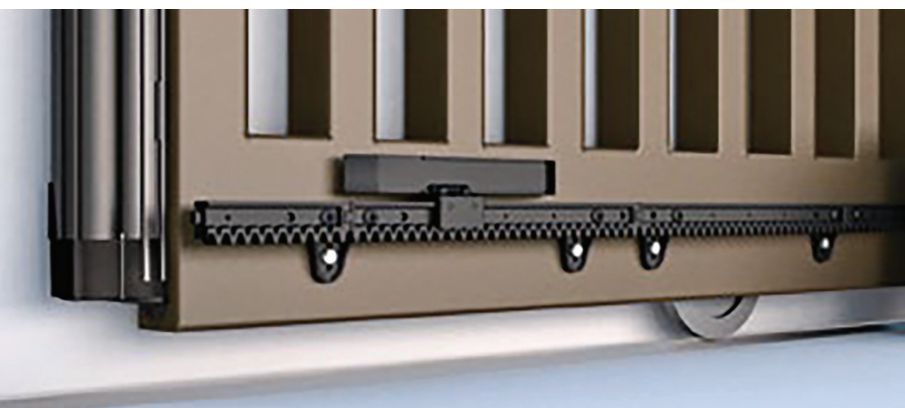
## Nylonový hřeben 30×20

Ozubný nylonový hřeben 30×20 s ocelovým jádrem pro maximální hmotnost brány 1000 kg pro rychlou a snadnou instalaci.

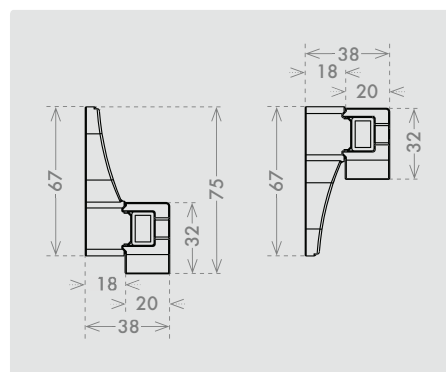
Hřeben je vyroben z pevného plastu po 30cm modulových dílcích vyztužených ocelovým profilem. Držáky hřebene jsou s hřebenem spojeny variantně pro oba typy instalace (horní nebo dolní ukotvení podle použitého pastorku).

Balení obsahuje 4 m hřebene a distanční 3mm podložky pro případné dorovnání zkřiveného rámu brány.

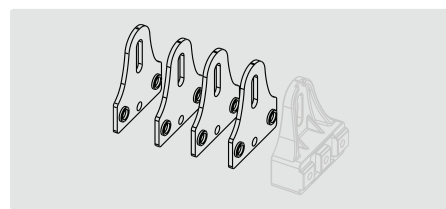
Katalogové číslo: 4901204



POUŽITÍ



ROZMĚRY



PŘÍSLUŠENSTVÍ



1000 kg

NOSNOST