

Automatizované systémy pro sekční vrata

Rezidenční	D600	D700HS			
Komerční		D1000			
Průmyslové			540	541	541 3PH
pohon	STROPNÍ ELEKTROMECHANICKÝ	STROPNÍ ELEKTROMECHANICKÝ	BOČNÍ ELEKTROMECHANICKÝ	BOČNÍ ELEKTROMECHANICKÝ	BOČNÍ ELEKTROMECHANICKÝ
max. rozměr dveří Š x V(m)	3,00 X 3,80 VYVÁŽENÉ PRUŽINOU A VÝKLOPNÉ VRATA (S GDA 2400 ADAPTÉREM)	3,00 X 3,80 VYVÁŽENÉ PRUŽINOU A VÝKLOPNÉ VRATA (S GDA 2400 ADAPTÉREM)			
	5,00 X 3,80 SEKČNÍ	5,00 X 3,80 SEKČNÍ			

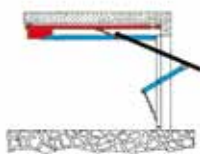
Typ

výklopných/sekčních dveří

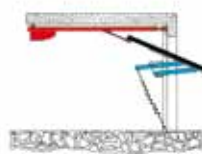
který může být poháněn: D600 - D700HS - D1000 - 540 - 541 - 541 3 PH



VYVÁŽENÉ



S VAHADLEM



S DVOJITÍM VAHADLEM



SEKČNÍ

FAAC

Automatizované systémy
pro sekční vrata

Elektromechanický pohon

pro sekční nebo pružinou vyvážené vyklápěcí vrata, pro rezidenční (D600-D700HS) a také komerční (D1000) použití

Nový:

D700HS (High Speed): až 12m za minutu
dvojitá rychlost oproti běžným pohonům

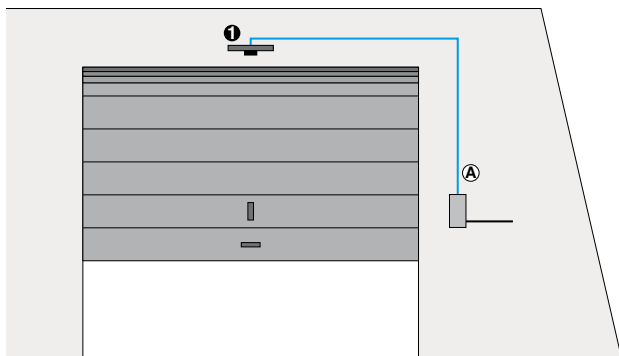
- Provedení odolné proti vniknutí do prostoru objektu a zároveň nereverzní - není potřeba instalovat zámky.
- Dvoustavové odblokovací zařízení (patentováno).
- Ochrana proti přivření unožňuje instalovat zařízení ve shodě s EU direktivami. Není nutné instalovat bezpečnostní lištu.
- Rychlá a jednoduchá instalace díky předinstalované kolejnici a montáže bez nutnosti použít speciální nářadí - umístění pohonu do pozice pouhým otočením.
- Přenos pohybu řemenem/řetězem.
- Nastavitelné elektronické zpomalení.



ROZMĚRY A TECHNICKÁ SPECIFIKACE D600 - D1000

	D600	D700HS	D1000
Napájení	230 Vac		
Elektrický motor	24 Vdc		
Max. spotřeba	220 W	440 W	350 W
Tažná síla	600 N	700 N	1000 N
Typ použití	nepřetržitý provoz		
Maximální prostor od stropu	35 mm		
Osvětlení	230 Vac - 40 W (max)		
Doba osvětlení	120 s.		
Standardní rychlost posuvu	6.6 m/min	12 m/min	6.6 m/min
Redukovaná rychlost posuvu	3.8 m/min		
Rychlost posuvu při zpomalení	1.3 m/min	2,5 m/min	1.3 m/min
Hlučnost při standardní rychlosti	45 dB(A)		
Délka zpomalení	různě podle nastavení		
Pojistka proti jiskření	standardně dodáváno		
Třída krytí	pouze pro interní používání (IP20)		
Provozní teplota okolí	od -20 °C do +55 °C		
Rozměry (D x Š x V) v mm	360 x 200 x 145		

PŘÍKLAD TYPICKÉ INSTALACE



- (A) Kabeláž nízkého napětí
 - 1 kabel 2x1.5*T

Pozn.: Průřezy kabeláže jsou v mm²

Ref.	Q.ty	Popis	Kód položky	
1	1	D600 Dolphin kit 868	10566515	7 070 Kč
1	1	Kolejnice 2,000mm	390119	2 020 Kč
	1	Přijímač XF 433 / 868	obsažena	
	1	Vysílač 433 / 868		
	1	XL 24 maják	410017	720 Kč
	1	Pár fotobuněk		
	1	Klíčový spínač T10	401010001	846 Kč
Adaptér pro pružinou vyvážená vyklápěcí vrata				
	1	GDA 2400	390548	2 361 Kč
Rameno pro sekční vrata				
	1	Rameno pro sekční vrata	390768	354 Kč

Poznámka

DŮLEŽITÉ: Konfigurace neobsahuje bezpečnostní zařízení (např.: aktivní nebo pasivní bezpečnostní lišty), které je třeba zvážit při analýze rizik pro každou instalaci (Ref.: UNI-EN 12445 a 12453 evropských norem).

• Uvedené ceny neobsahují náklady na instalaci, stavební připravenost, přípravu kabeláže či provedení elektroinstalace.

SPECIFICKÉ PŘÍSLUŠENSTVÍ PRO DOLPHIN KIT	Kód položky	
D600 Dolphin kit K868	10566515	7 070 Kč
D600 Dolphin kit K433	10566516	7 070 Kč
D700HS	110602	na dotaz
D1000 Dolphin kit K868	10566615	8 699 Kč
D1000 Dolphin kit K433	10566616	8 699 Kč

DŮLEŽITÉ: kolejnice (jednodílná i dvoudílná s řemenem nebo řetězem) musí být objednána s každým D600 nebo D1000 pohonem. Balení obsahuje: elektromechanický pohon s řídicí jednotkou a osvětlením, instalačním příslušenstvím a vnitřním odblokovacím zařízením.

ŘÍDICÍ JEDNOTKY



Vestavní řídicí jednotka E 600, E700HS, E1000. Viz. elektronika a příslušenství strana 141

SPECIFICKÉ PŘÍSLUŠENSTVÍ



Zakřivené rameno pro sekční vrata.

Kód položky 390768
354 Kč



GDA 2400 adaptér pro pružinou vyvážená výklopná vrata, max. výška 2400 mm

Kód položky 390548
2 361 Kč



Přijímač XF 868 MHz - XF 433 MHz (obsažen v kitu). Kromě položky 110602



Maják XL 24 L

Kód položky 410017
720 Kč



Podpora kolejnice - dodáváno standardně s dvojdílnou kolejnicí

Kód položky 390765
758 Kč



Bezpečnostní lišta CN 60 E
Viz. elektronika a příslušenství
Odblokování klíčem pro vrata s lamelou přes 15 mm silnou od čísla. 1 do čísla. 36 (**)



Konzola
(obsažena v Dolphin kitu)

Kabel a pouzdro externího uvolňovacího zařízení (pro aplikace k již existujícímu madlu)

Kód položky 390488
182 Kč

Záložní baterie XBAT 24

Kód položky 390923 (*)
2 222 Kč

Kód položky od 424591001 až 424591036

745 Kč

Poznámky

(*) The D600 - D700HS - D1000 jsou připraveny pro instalaci baterie přímo do pohonu - XBAT24 záložní baterie (volitelné).

(**) Pro montáž, kabel a pouzdro externího uvolňovacího zařízení musí být také použito.

POUŽITÍ POHONŮ D600 - D700HS - D1000

Kolejnice	Max. rozměry vrat d x v (m)	Mx. rozměry sekčních vrat d x v (m)	Délka kolejnice (mm)	Dráha posuvu (mm)	Kód položky	
Jednodílná s řetězem	3,00 x 2,15	5,00 x 2,02	2400	2020	390119	2 020 Kč
Jednodílná s řetězem	3,00 x 2,60	5,00 x 2,62	3000	2620	390125	2 298 Kč
Jednodílná s řetězem	3,00 x 3,20	5,00 x 3,20	3600	3200	390131	2 550 Kč
Jednodílná s řetězem	3,00 x 3,80	5,00 x 3,80	4200	3800	390138	2 929 Kč
Dvojdílná s řetězem	3,00 x 2,60	5,00 x 2,62	3000	2620	390225	2 677 Kč
Dvojdílná s řetězem	3,00 x 3,20	5,00 x 3,20	3600	3200	390231	2 954 Kč
Dvojdílná s řetězem	3,00 x 3,80	5,00 x 3,80	4200	3800	390238	3 308 Kč
Jednodílná s řemenem	3,00 x 2,15	5,00 x 2,02	2400	2020	390120	3 131 Kč
Jednodílná s řemenem	3,00 x 2,60	5,00 x 2,62	3000	2620	390126	3 358 Kč
Jednodílná s řemenem	3,00 x 3,20	5,00 x 3,20	3600	3200	390132	3 687 Kč
Jednodílná s řemenem	3,00 x 3,80	5,00 x 3,80	4200	3800	390139	4 166 Kč
Dvojdílná s řemenem	3,00 x 2,60	5,00 x 2,62	3000	2620	390226	3 712 Kč
Dvojdílná s řemenem	3,00 x 3,20	5,00 x 3,20	3600	3200	390232	3 964 Kč
Dvojdílná s řemenem	3,00 x 3,80	5,00 x 3,80	4200	3800	390239	4 545 Kč

OSTATNÍ PŘÍSLUŠENSTVÍ



Klíčové spínače
strana 153



Fotobuňky a sloupky
strana 157



Bezpečnostní zařízení
strana 159



Maják
strana 161



Vysílače
strana 150



Různá příslušenství
strana 162

Pohon pro průmyslové sekční vrata

(s integrovanou řídicí jednotkou)

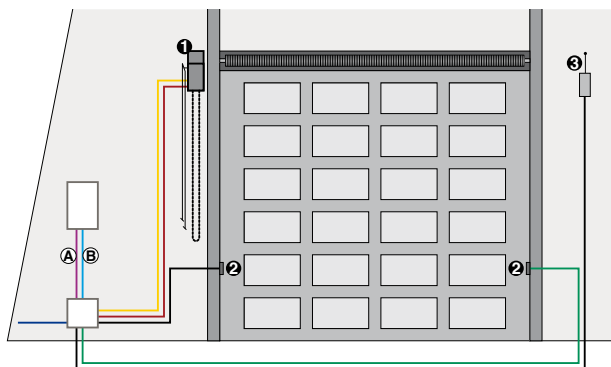


- Ideální pro průmyslové aplikace s "dead-man" ovládáním.
- 2 typy použití: přímo poháněnou hřídelí nebo nepřímo řetězovým převodem (v případě nedostatku prostoru nebo krátké hřídele).
- Pohon není reverzní. V případě výpadku proudu lze manipulovat vrata díky rychlému odblokování nebo (540 V) použitím řetězového stahování.

ROZMĚRY A TECHNICKÁ SPECIFIKACE 540

Napájení	230 Vac (+6% -10%) 50 (60) Hz	Jmenovitý toč. moment na hřídeli	50 Nm
Elektrický motor	asynchronní jednofázový 1450 ot./m.	Max. počet otáček	24
Max. spotřeba	800 W	Třída krytí	IP54
Proud	3.5 A	Provozní teplota okolí	od -20 °C do +55 °C
Rozběhový kondenzátor	20 µF	Max. hmotnost pohonu	14 Kg
Rychlost otáčení	23 ot./m.	Typ oleje	FAAC HP OIL
Termální ochrana motoru	140 °C	Množství oleje	0.75 l
Frekvence použití	40% S3	Rozměry (D x Š x V) v mm	92 x 376 x 266
Pohon	přes hřídel prům. 25.4 mm (1")		

PŘÍKLAD TYPICKÉ INSTALACE



■ (A) Kabeláž nízkého napětí

- 2 kabely 2x0.75
- 1 kabel 3x0.75
- 1 kabel 2x0.75

■ (B) Napájecí kabel (230 V)

- 1 kabel 2x1.5+T

Pozn.: Průřez kabeláže jsou v mm².

Ref.	Q.ty	Popis	Kód položky	
1	1	Pohon 540 V BRP se snímači koncových poloh a integrovanou řídicí jednotkou	109511	16 059 Kč
3	1	Přijímač RP 433 SLH	787824	1 389 Kč
	1	2-kanálový vysílač XT2.433 SLH	787003	833 Kč
2	1	Pár fotobuněk SAFEBEAM	785165	1 477 Kč
CELKEM				19 758 Kč

Poznámka

DŮLEŽITÉ: Konfigurace neobsahuje bezpečnostní zařízení (např.: aktivní nebo pasivní bezpečnostní lišty), které je třeba zvážit při analýze rizik pro každou instalaci (Ref.: UNI-EN 12445 a 12453 evropských norem).

- Uvedené ceny neobsahují náklady na instalaci, stavební připravenost, přípravu kabeláže či provedení elektroinstalace.

540

Model	Použití		Řídící jednotka	Kód položky	
	Aplikace	Frekvence použití (%)			
540	Viz. graf (*)	40 (S3)	540 BT obsažena	109541	15 175 Kč
540 X	Viz. graf (*)	40 (S3)	540 BT obsažena	109530	16 337 Kč
540 V	Viz. graf (*)	40 (S3)	540 BT obsažena	109540	17 195 Kč
540 BPR	Viz. graf (*)	40 (S3)	540 BPR obsažena	109511	16 059 Kč
540 X BPR	Viz. graf (*)	40 (S3)	540 BPR obsažena	109513	17 195 Kč
540 V BPR kit	Viz. graf (*)	40 (S3)	540 BPR obsažena	109509	17 928 Kč

Balení 540 (540 BPR) obsahuje: pohon se snímači koncových poloh a integrovanou řídicí jednotkou 540 BT (540 BPR), desku uchycení, šňůru odblokování(**).

Balení 540 V (540 V BPR) obsahuje: pohon se snímači koncových poloh a integrovanou řídicí jednotkou 540 BT (540 BPR), desku uchycení, šňůru odblokování(**), řetěz pro manuální ovládání vrat (pohonu)(**).

Balení 540 X (540 X BPR) obsahuje: obsahuje: pohon se snímači koncových poloh a integrovanou řídicí jednotkou 540 BT (540 BPR), desku uchycení, řetěz pro manuální ovládání vrat (pohonu) (**).

ŘÍDÍCÍ JEDNOTKY



Vestavěná řídicí jednotka 540 BT
Technická specifikace viz. strana 141



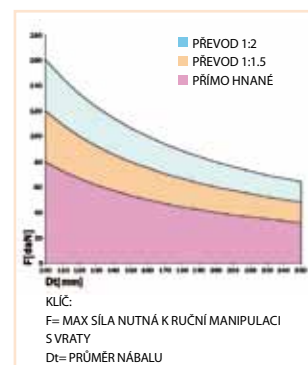
Vestavěná řídicí jednotka 540 BPR
Technická specifikace viz. strana 142

SPECIFICKÉ PŘÍSLUŠENSTVÍ



Deska uchycení

Kód položky 390721
467 Kč



(*) GRAF - OBLASTI POUŽITÍ

Pro posouzení správného používání automatizovaného systému, je potřeba změřit síly potřebné ke zvednutí vrat (tuto hodnotu lze nalézt také v dokumentaci vrat) a průměru nábalu. Podle grafu lze určit možné použití redukční ho převodu a při nutnosti i použít kit pro mimoosý pohon.



Převodový kit pro mimoosé použití R. 1:1.5 (*) obsahuje:

- Deska uchycení pohonu včetně systému napínání řetězu
- Pastorek Z20 s hřídelí pro připevnění k pohonu
- Pastorek Z30 s hřídelí pro instalaci na hřídel sekčních vrat
- Řetěz

Kód položky 390744
3 636 Kč



Převodový kit pro mimoosé použití R. 1:2.0 (*) obsahuje:

- Deska uchycení pohonu včetně systému napínání řetězu
- Pastorek Z20 s hřídelí pro připevnění k pohonu
- Pastorek Z40 s hřídelí pro instalaci na hřídel sekčních vrat
- Řetěz

Kód položky 390745
3 636 Kč



Tlačítkový ovladač XB300

Kód položky 402500
1 212 Kč

Prodloužení odblokovací šňůry pro instalace ve výšce nad 8 m

Kód položky 390719
101 Kč



Prodloužení řetězu pro aplikace ve výšce nad 8 m

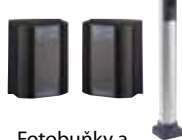
Kód položky 390720
530 Kč

Poznámka:

(**) Pro aplikace do výšky max. 4 m. Pro větší výšky, viz. SPECIFICKÉ PŘÍSLUŠENSTVÍ.



Klíčové spínače
strana 153



Fotobuňky a sloupky
strana 157



Bezpečnostní zařízení
strana 159



Majáky
strana 161



Vysílače
strana 150



Různá příslušenství
strana 162

Pohon pro průmyslové sekční vrata

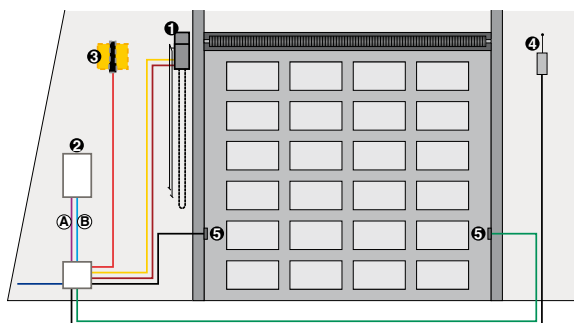


- Ideální pro průmyslové aplikace s automatickou/ poloautomatickou logikou a oddělenou řídicí jednotkou.
- 2 typy použití: přímo poháněnou hřídelí nebo nepřímo řetězovým převodem (v případě nedostatku prostoru nebo krátké hřídele).
- Pohon není reverzní. V případě výpadku proudu lze manipulovat vrata díky rychlému odblokování nebo (541 V) použitím řetězového stahování.

ROZMĚRY A TECHNICKÁ SPECIFIKACE 541

Napájení	230 Vac (+6% -10%) 50 (60) Hz	Jmenovitý toč. moment na hřídeli	50 Nm
Elektrický motor	asynchronní jednofázový 1450 ot./m.	Max. počet otáček	24
Max. spotřeba	800 W	Třída krytí	IP54
Proud	3.5 A	Provozní teplota okolí	od -20 °C do +55 °C
Rozběhový kondenzátor	20 µF	Max. hmotnost pohonu	14 Kg
Rychlost otáčení	23 ot./m.	Typ oleje	FAAC HP OIL
Termální ochrana motoru	140 °C	Množství oleje	0.9
Frekvence použití	40% S3	Rozměry (D x Š x V) v mm	92 x 376 x 266
Pohon	přes hřídel prům. 25.4 mm (1")		

PŘÍKLAD TYPICKÉ INSTALACE



- (A) Kabeláž nízkého napětí
- 2 kabely 3x0.5
 - 1 kabel 2x0.5
 - 1 kabel 6x0.5

- (B) Napájecí kabel (230 V)
- 1 kabel 3x1.5+T
 - 1 kabel 2x1.5+T
 - 1 kabel 2x1.5

Pozn.: Průřezy kabeláže jsou v mm².

Ref.	Q.ty	Popis	Kód položky	
1	1	Pohon 541 V s integrovaným enkodérem	109542	16 640 Kč
2	1	Řídicí jednotka 578 D	790922	4 671 Kč
	1	Box mod. E	720119	404 Kč
4	1	Přijímač RP 433 SLH	787824	1 389 Kč
	1	2-kanálový vysílač XT2 433 SLH	787003	833 Kč
3	1	Maják FAAC LAMP	410001	1 149 Kč
5	1	Pár fotobuněk PHOTOBEAM	785163	2 108 Kč
CELKEM				27 194 Kč

Poznámka

DŮLEŽITÉ: Konfigurace neobsahuje bezpečnostní zařízení (např.: aktivní nebo pasivní bezpečnostní lišty), které je třeba zvážit při analýze rizik pro každou instalaci (Ref.: UNI-EN 12445 a 12453 evropských norem).

• Uvedené ceny neobsahují náklady na instalaci, stavební připravenost, přípravu kabeláže či provedení elektroinstalace.

541

Model	Use		Řídící jednotka	Kód položky	
	Aplikace	Frekvence použití (%)			
541	Viz. graf (*)	40 (S3)	Není obsažena	109543	14 569 Kč
541 X	Viz. graf (*)	40 (S3)	Není obsažena	109532	15 756 Kč
541 V	Viz. graf (*)	40 (S3)	Není obsažena	109542	16 640 Kč

Balení 541 obsahuje: pohon se snímači koncových poloh a integrovaným enkodérem, šňůru odblokování (**).

Balení 541 V obsahuje: pohon se snímači koncových poloh a integrovaným enkodérem, šňůru odblokování (**), manual motion "chain" device (winch) (**).

Balení 541 X obsahuje: pohon se snímači koncových poloh a integrovaným enkodérem, řetěz pro manuální ovládání vrat (pohonu) (**).

ŘÍDÍČÍ JEDNOTKY



Řídící jednotka EB 578 D (včetně řídicí jednotky 578D)

Kód položky 402501
7 626 Kč



Řídící jednotka 578 D
Technická specifikace viz. strana 139

Kód položky 790922
4 671 Kč



Box mod. E
pro řídicí jednotky

Kód položky 720119
404 Kč



Box mod. L
pro řídicí jednotky

Kód položky 720118
593 Kč

SPECIFICKÉ PŘÍSLUŠENSTVÍ



Box mod. LM

Kód položky 720309
934 Kč



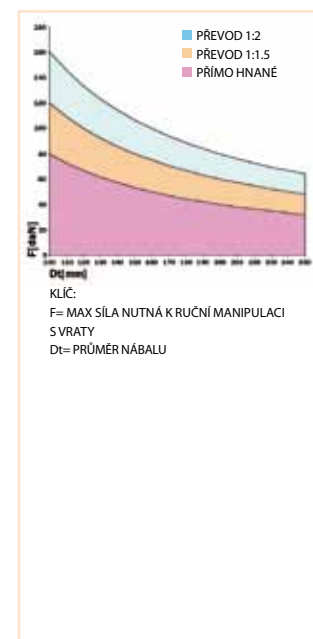
Převodový kit pro mimoosé použití R. 1:1.5 (*)

Kód položky 390744
3 636 Kč



Převodový kit pro mimoosé použití R. 1:2.0 (*)

Kód položky 390745
3 636 Kč



Deska uchycení

Kód položky 390721
467 Kč



Prodloužení odblokovací šňůry pro instalace ve výšce nad 8 m

Kód položky 390719
101 Kč



Prodloužení řetězu pro aplikace ve výšce nad 8 m

Kód položky 390720
530 Kč

Notes (**): Pro aplikace do výšky max. 4 m. Pro větší výšky, viz. SPECIFICKÉ PŘÍSLUŠENSTVÍ.



Klíčové spínače
strana 153



Fotobuňky a sloupky
strana 157



Bezpečnostní zařízení
strana 159



Majaky
strana 161



Vysílače
strana 150



Různé příslušenství
strana 162

541 - 3PH

Pohon pro průmyslové sekční vrata (s oddělenou řídicí jednotkou)

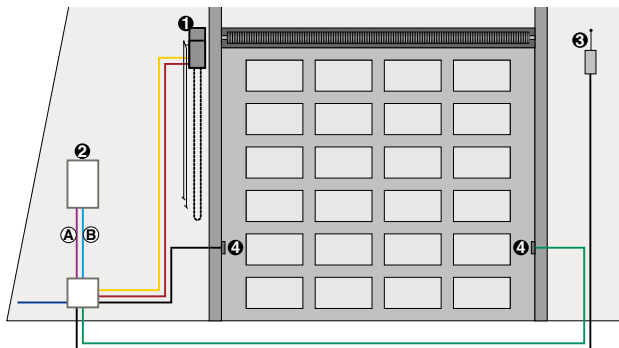


- Ideální pro průmyslové aplikace s automatickou/poloautomatickou logikou a oddělenou řídicí jednotkou.
- Nosnost 70 Nm.
- 2 typy použití: přímo poháněnou hřídelí nebo nepřímo řetězovým převodem (v případě nedostatku prostoru nebo krátké hřídele).
- Pohon není reverzní. V případě výpadku proudu lze manipulovat vrata díky rychlému odblokování nebo (541 V 3 PH) použitím řetězového stahování.

ROZMĚRY A TECHNICKÁ SPECIFIKACE 541 - 3PH

Napájení	400 Vac (+6% -10%) 50 (60) Hz	Jmenovitý toč. moment na hřídeli	70 Nm
Elektrický motor	asynchronní 3fázový 1450 ot./m.	Max. počet otáček	24
Max. spotřeba	720 W	Třída krytí	IP54
Proud	1.1 A	Provozní teplota okolí	-20 °C to +55 °C
Rychlost otáčení	24 ot./m.	Max. hmotnost pohonu	14 Kg
Termální ochrana motoru	140 °C	Typ oleje	FAAC HP OIL
Frekvence použití	60% S3	Množství oleje	0.9 l
Pohon	přes hřídel prům. 25.4 mm (1")	Rozměry (D x Š x V) v mm	92 x 376 x 266

PŘÍKLAD TYPICKÉ INSTALACE



- (A) Kabeláž nízkého napětí
- 2 kabely 2x0.75
 - 1 kabel 3x0.75
 - 1 kabel 2x0.75

- (B) Napájecí kabel (230 V)
- 1 kabel 2x1.5+T

Pozn.: Průřezy kabeláže jsou v mm².

Ref.	Q.ty	Popis	Kód položky	
1	1	Pohon 541 V 3 PH s integrovaným enkodérem	109550	17 195 Kč
2	1	Řídicí jednotka EB540 BPR 3PH	402502	6 161 Kč
4	1	Přijímač RP 433 SLH	787824	1 389 Kč
	1	2-kanálový vysílač XT2 433 SLH	787003	833 Kč
5		Pár fotobuněk PHOTOBEM	785163	2 108 Kč
CELKEM				27 686 Kč

Poznámka

DŮLEŽITÉ: Konfigurace neobsahuje bezpečnostní zařízení (např.: aktivní nebo pasivní bezpečnostní lišty), které je třeba zvážit při analýze rizik pro každou instalaci (Ref.: UNI-EN 12445 a 12453 evropských norem).

- Uvedené ceny neobsahují náklady na instalaci, stavební připravenost, přípravu kabeláže či provedení elektroinstalace.

541 - 3 PH

Model	Použití		Řídící jednotka	Kód položky	
	Aplikace	Frekvence použití (%)			
541 3PH	Viz. graf (*)	60 (S3)	Není obsažena	109549	15 175 Kč
541 X 3PH	Viz. graf (*)	60 (S3)	Není obsažena	109520	16 337 Kč
541 V 3PH	Viz. graf (*)	60 (S3)	Není obsažena	109550	17 195 Kč

Balení 541 3PH obsahuje: pohon se snímači koncových poloh a integrovaným enkodérem, šňůru odblokování (**).

Balení 541 V 3PH obsahuje: pohon se snímači koncových poloh a integrovaným enkodérem, šňůru odblokování (**), řetěz pro manuální ovládání vrat (pohonu) (**).

Balení 541 X 3PH obsahuje: pohon se snímači koncových poloh a integrovaným enkodérem, řetěz pro manuální ovládání vrat (pohonu) (**).

ŘÍDÍCÍ JEDNOTKY



Řídící jednotka EB 540 BPR 3PH
(včetně řídicí jednotky 540 BPR)



Řídící jednotka EB 578 D 3PH
(včetně řídicí jednotky 578 D)

Kód položky 402502
6 161 Kč

Kód položky 402504
8 989 Kč

SPECIFICKÉ PŘÍSLUŠENSTVÍ



Převodový kit pro mimoosé použití
R. 1:1.5 (*)

Kód položky 390744
3 636 Kč



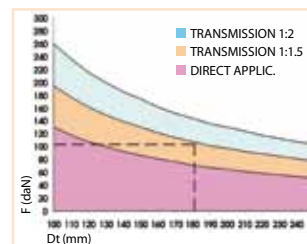
Převodový kit pro mimoosé použití
R. 1:2.0 (*)

Kód položky 390745
3 636 Kč



Deska uchycení

Kód položky 390721
467 Kč



KLÍČ:
 F= MAX SÍLA NUTNÁ K RUČNÍ MANIPULACI
 S VRATY
 Dt= PRŮMĚR NÁBALU

(*) GRAF - OBLASTI POUŽITÍ
 Pro posouzení správného používání automatizovaného systému, je potřeba změřit síly potřebné ke zvednutí vrat (tuto hodnotu lze nalézt také v dokumentaci vrat) a průměru nábalu. Podle grafu lze určit možné použití redukční ho převodu a při nutnosti i použít kit pro mimoosý pohon.



Prodloužení odblokovací šňůry
pro instalace ve výšce nad 8 m

Kód položky 390719
101 Kč



Prodloužení řetězu pro aplikace ve
výšce nad 8 m

Kód položky 390720
530 Kč

Notes (**) For installation of the gearmotor at heights of up to 4 m. For greater heights, see SPECIFICKÉ PŘÍSLUŠENSTVÍ PRO the 541 3PH.



Klíčové
spínače
strana 153



Fotobuňky a
sloupky
strana 157



Bezpečnostní
zařízení
strana 159



Majáky
strana 161



Vysílače
strana 150



Různé
příslušenství
strana 162